



Katalog Przyczep 2012/2013

Brenderup

Brenderup

*”Brenderup
- duma tradycji i siła technologii...”*

	O firmie	4-5
△ ○ ■	Alugance	7
▲ ○ □	Przyczepy dla domu i ogrodu Seria 1000	8-9
▲ ● ■	Przyczepy skrzyniowe Seria 2000	10-13
▲ ● □	Przyczepy o dużej powierzchni Seria 3000	14-15
△ ● ■	Przyczepa profesjonalne Seria 4000 i 5000	16-21
△ ○ ■	Przyczepa wywrotka Kipper 3-stronny	22-23
△ ○ ■	Unitransporter	24-25
△ ○ ■	Transport maszyn Seria MT	26-27
△ ○ ■	Autotransporter	28-29
	Przyczepy Cargo Seria 7000 - kontenery	30-35
	Transport motocykli i ATV Seria MC i ATV	36-37
	Przyczepy podłodziowe Seria 8000	38-43
	Akcesoria	44-46

▲ = Przyczepy dla domu i ogrodu
● = Przyczepy półprofesjonalne
■ = Przyczepy profesjonalne





Pierwsza przyczepa marki Brenderup została wyprodukowana w 1952 roku w zakładzie Danii. Od tamtego czasu wyprodukowaliśmy już ponad milion przyczep.

Od 2004 roku produkcja przyczep Brenderup odbywa się w zakładzie w Wieleniu, który należy do grupy Thule, czyniąc z nas największego dostawcę przyczep samochodowych w Europie.

Brenderup to największy wybór przyczep i akcesoriów, które są dostępne u autoryzowanych dealerów w całej Polsce.

Silne argumenty

Czy wiesz, że Brenderup...

- oferuje wszystkie części zamienne do swoich przyczep*
- części zamienne można wyszukiwać po numerze podwozia*
- reprezentowany jest przez ogólnopolską sieć dealerów*
- posiada największą ofertę przyczep na rynku*
- to przyczepy dla domu i ogrodu, biznesu, sportu i rekreacji*



A perspective view of a road. The foreground is a cobblestone road made of dark grey, rectangular stones. A white line on the right side of the cobblestone road indicates a transition to an asphalt road. The road leads towards a horizon with a line of trees and a sky filled with white and grey clouds. The overall scene is bright and clear.

*First in Sports
and Utility transportation*

10 mocnych argumentów

- Gwarancja na trwałość i wysoką użyteczność

nowość



1 Zintegrowane zamki.

Przyczepy Alugance wyposażone są w zamki zintegrowane z burtami, dzięki czemu są bardziej przyjazne użytkownikom.

2 Model Alugance 260 jest wyposażony w otwieraną przednią burtę, co czyni ją idealną do transportu długich towarów.

3 Solidne podłużnice i dyszle dają konstrukcji dużą wytrzymałość.

4 Łatwy montaż i demontaż plandeki.

Dzięki ściągającym mocowaniom, plandeka jest montowana szybko i łatwo.

5 Specjalne Materiały.

Wszystkie burty wykonane są z wytrzymałego aluminium. Konstrukcja stalowa jest w całości ocynkowana zapewniając maksimum ochrony przed korozją i długi czas eksploatacji.

6 Lepsze właściwości jezdne.

System dyszli w układzie V, niezależne zawieszenie, stalowe felgi i odpowiednio dobrane opony zapewniają maksimum stabilności na drodze.

7 Niezawodne uchwyty mocowania ładunku.

Seria Alugance jest wyposażona standardowo w regulowane uchwyty mocowania ładunku. Uchwyty można przesuwając we właściwe miejsce w zależności od potrzeb.

8 13 pinowa instalacja zakończona kablem spiralnym.

9 Światło cofania w seryjnym wyposażeniu

10 Najbardziej wszechstronny wachlarz akcesoriów na rynku.

Thule oferuje najszerszy wachlarz akcesoriów do przyczep na rynku, nadając im wiele możliwości zastosowania.

Nr zam. 44821

Alugance 205

Wym. skrzyni:	203x116x30 cm
Wym. całkowity:	305x160 cm
DMC:	750 kg
Ładowność:	620 kg
Koła:	13"
Burty:	Alu
Hamulec:	Nie



Akcesoria - Alugance 205

Nr zam.	Opis
27676	Plandeka płaska niebieska
27980	Podpora do plandeki płaskiej
27680	Plandeka wysoka ze stelażem – wys. 83 cm
37455702	Nadstawki siatkowe – wys. 45 cm
25938	Uchwyt koła podporowego
44105	Koło podporowe 48 mm
26114	Obejma koła podporowego 48 mm
37444601	Nadstawki naburtowe wzdłużne alu
33501P	Podpory boczne z zest. montażowym
45207	Nadstawki 30 cm
45212	Reling lewy/prawy
45787	Plandeka na relingi szara
41342	Siatka okrywowa czarna
42608	Skrzynka narzędziowa
14811P	Uchwyt koła zapasowego
31137	Koło zapasowe

Nr zam. 45130

Alugance 260

Przyczepa z otwieraną przednią burtą

Wym. skrzyni:	258x128x30 cm
Wym. całkowity:	405x179 cm
DMC:	1300 kg
Ładowność:	1064 kg
Koła:	13"
Burty:	Alu
Hamulec:	Tak



Akcesoria - Alugance 260

Nr zam.	Opis
08552	Plandeka płaska szara
27980	Podpora do plandeki płaskiej
2777x60	Plandeka 60 cm (27770) + stelaż (22990) + KIT (27820)
2777x100	Plandeka 100 cm (27771) + stelaż (22670) + KIT (27820)
2777x150	Plandeka 150 cm (27772) + stelaż (22671) + KIT (27820)
28237	Nadstawki aluminiowe 40 cm
43952P	Nadstawki siatkowe 50 cm
44294	Plandeka na nadstawki siatkowe 50 cm
44105	Koło podporowe 200x50 mm, Ø 48 mm
26114	Obejma Ø 48 mm
45778	Nadstawki aluminiowe 30 cm
45786	Reling prawy/lewy
45788	Plandeka płaska do przyczepy z relingiem
25004	Wspornik koła podporowego
41343	Siatka płaska czarna
15993P	Wspornik koła zapasowego
28801	Koło zapasowe 195/70 R14

Seria 1000
- Brenderup, Twój
najlepszy partner
do zadań w domu
i ogrodzie...



8 uzasadnionych powodów - będących gwarancją na trwałość i wysoką użyteczność



1 Solidne zamknięcia burt

Wysokiej jakości zamknięcia burt.

2 Największa oferta akcesoriów na rynku

Brenderup oferuje największy wybór akcesoriów na rynku, co sprawia, że przyczepy są idealne do różnych zastosowań. Wśród wielu akcesoriów Brenderup oferuje min. plandekę płaską, plandekę ze stelażem, pokrywę plastikową, które ochronią Twój ładunek przed warunkami atmosferycznymi czy kradzieżą.

Więcej o akcesoriach na stronie 44, lub w internecie na www.thule-przyczepy.pl

3 Wygodne mocowanie plandeki

Przyczepy w standardzie wyposażone są w zaczepy plandeki.

4 Najlepszy dobór materiałów zapewnia długi czas użytkowania

Komponenty używane do produkcji przyczep Brenderup są ocynkowane, co zapewnia optymalne zabezpieczenie przed korozją.

5 Maksymalny komfort podczas jazdy

Niezależne zawieszenie kół oraz dyszel w kształcie litery V, zapewnia maksymalne bezpieczeństwo i komfort dla kierowcy podczas jazdy z przyczepą.

6 Łatwe przechowywanie

Dzięki dodatkowym wspornikom przyczepę można przechowywać w pionie, dzięki czemu przyczepa nie potrzebuje dużej przestrzeni do przechowywania.

7 Bezpieczne mocowanie ładunku

Wewnętrzne uchwyty mocowania ładunku zapewniają jego łatwe zamocowanie.

8 Wyszukany design zapewnia długotrwałą eksploatację

Mocne połączenie skrzyni ładunkowej oraz podwozia gwarantują bezpieczeństwo podczas intensywnego użytkowania.

● 1150 S

Nr zam. 32996

Przyczepa dla domu i ogrodu

Wym. skrzyni: 144x95x35 cm
Wym. zew.: 254x140 cm
Burty: Stal
DMC: 600 kg
Ładowność: 490 kg
Koła: 13"
Hamulec: Nie



● 1205 S

Nr zam. 32320

Przyczepa dla domu i ogrodu

Wym. skrzyni: 203x116x35 cm
Wym. zew.: 305x160 cm
Burty: Stal
DMC: 750 kg
Ładowność: 610 kg
Koła: 13"
Hamulec: Nie



● 1205 S uchylna

Nr zam. 43650

Przyczepa dla domu i ogrodu z uchylną skrzynią ładunkową

Wym. skrzyni: 203x116x35 cm
Wym. zew.: 254x140 cm
Burty: Stal
DMC: 750 kg
Ładowność: 595 kg
Koła: 13"
Hamulec: Nie



Akcesoria - 1150 S

Nr zam.	Opis
33662P	Pokrywa ABS do 1150S
27675	Plandeka płaska - niebieska
27980	Podpora plandeki płaskiej
27679	Plandeka wysoka - niebieska ze stelażem 83cm (Wysokość wew. ok.117cm)
35245	Pokrywa aluminiowo-drewniana 8 cm
28965	Reling do pokrywy aluminiowo-drewnianej
28614	Nadstawki burt - 35 cm
37455701	Nadstawki siatkowe - 45 cm
25938	Centralny uchwyt koła podporowego
44105	Koło podporowe 200 x 50 mm, Ø 48 mm
26114	Obejma koła podporowego Ø 48 mm
31193	Drabinka przednia
37444701	Nadstawki burt, podłużne panele alu - 45 cm
36856	Plandeka do nadstawek alu do 1150 S
33501P	Podpory boczne z zest. montażowym
18269	THULE 575 - uchwyt rowerowy - czarny
36299	Zestaw do montażu rowerów
42608	Skrzynka narzędziowa dla przyczep od 750 kg
30428	Uchwyt koła zapasowego
31137	Koło zapasowe 145/80 R13 ET30 4H
38788	Zabezpieczenie antykradzieżowe małe

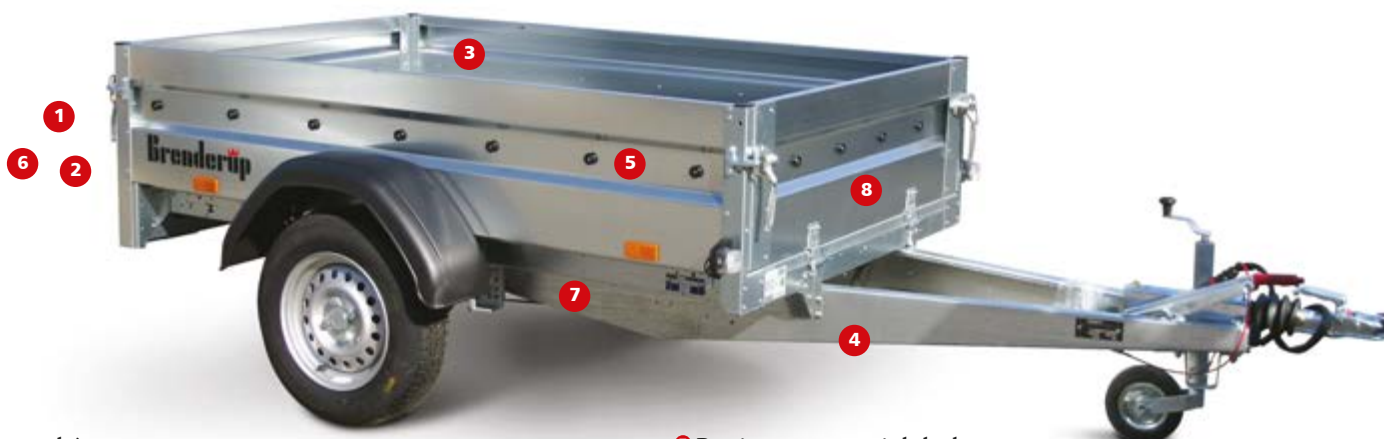
Akcesoria - 1205 S

Nr zam.	Opis
33663P	Pokrywa ABS do 1205S
27676	Plandeka płaska niebieska
27980	Podpora plandeki płaskiej
27680	Plandeka wysoka niebieska ze stelażem 83 cm (Wysokość wew. ok. 117 cm)
35246	Pokrywa aluminiowo-drewniana 8 cm
28964	Reling do pokrywy aluminiowo-drewnianej
28360	Nadstawki burt 1205S, Wysokość 35 cm
37455702	Nadstawki siatkowe 50 cm
44105	Koło podporowe 200 x 50 mm, Ø 48 mm
26114	Obejma koła podporowego Ø 48 mm
31194	Drabinka przednia
37444601	Nadstawki burt, podłużne panele alu - 45 cm 45 cm
36858	Plandeka do nadstawek alu do 1205 S
33501P	Podpory boczne z zest. montażowym
18269	THULE 532 uchwyt rowerowy - czarny
36299	Zestaw do montażu rowerów
41342	Siatka czarna do 1205
42608	Skrzynka narzędziowa dla przyczep od 750 kg
30428	Uchwyt koła zapasowego
31137	Koło zapasowe 145/80 R13 ET30 4H
38788	Zabezpieczenie antykradzieżowe małe

Seria 2000
- zapoznaj się
z niezawodnymi
przyczepami, które
sprawdzą się nie tylko
w Twoim ogrodzie...



8 uzasadnionych powodów - będących gwarancją na trwałość i wysoką użyteczność



1 Komfort podróży

Nisko położony środek ciężkości zapewnia doskonałe właściwości jezdne oraz optymalną wysokość ładunku.

2 Uchylna skrzynia ładunkowa

Modele 2260 S / 2300 S, posiadają uchylną skrzynię ładunkową z rampą, która pozwala na transport różnego rodzaju sprzętu min. kosiarek samojezdnych itp.

3 Duża pojemność skrzyni

Dodatkowe burty o wysokości 40cm, zwiększają pojemność skrzyni o dodatkowe 100%. Dodatkowe burty posiadają możliwość montażu plandeki lub pokrywy aluminiowo-drewnianej.

4 Mocna konstrukcja

Przyczepy serii 2000 posiadają wzmocnioną konstrukcję podwozia za pomocą dodatkowych podłużnic rozmieszczonych na całej długości podwozia, co znacząco wpływa na żywotność przyczepy.

5 Bezpieczne mocowanie ładunku

Wewnętrzne uchwyty mocowania ładunku zapewniają jego łatwe zamocowanie.

6 Szeroki wachlarz akcesoriów

Przyczepy Brenderup oferowane są z najszerszą gamą akcesoriów na rynku. Oferowane akcesoria pomogą zabezpieczyć towar i przyczepę przed kradzieżą, warunkami atmosferycznymi itp.

Więcej o akcesoriach na stronie 44 lub na: www.thule-przyczepy.pl

7 Trwałość przyczep Brenderup to najlepiej dobrany materiał

Wszystkie elementy metalowe są ocynkowane co gwarantuje maksymalną ochronę przed korozją.

8 Otwierana przednia burta

Niektóre modele z serii 2000 posiadają otwieraną przednią burtę co ułatwia, transport długich towarów jak drabina, deski, płyty gipsowe itp.

● 2205 S

Przyczepa ze skrzynią uchylną, 750 kg

Wym. skrzyni: 203x128x40 cm
Wym. zew.: 322x175 cm
Burty: Stal
DMC: 750 kg
Ładowność: 568 kg
Koła: 13"
Hamulec: Nie



Nr zam. 43376

● 2205 S

Przyczepa ze skrzynią uchylną oraz rampą, 750 kg

Wym. skrzyni: 203x128x40 cm
Wym. zew.: 322x175 cm
Burty: Stal
DMC: 750 kg
Ładowność: 568 kg
Koła: 13"
Hamulec: Nie



Nr zam. 43377



Akcesoria - 2205 S

Nr zam.	Opis
35876P	Pokrywa ABS do - 2205
27791	Plandeka płaska (Szara) szer. 128 cm
27800	Plandeka płaska (Szara) dla przyczepy z relingiem na trzech burtach 128 cm
27805	Plandeka płaska (Szara) dla przyczepy z relingiem na dwóch burtach 128 cm
27980	Podpora plandeki płaskiej
22700	Plandeka wysoka 60 cm szara
22701	Plandeka wysoka 100 cm szara
22665	Stelaż plandeki 60 cm
22666	Stelaż plandeki 100 cm
22920	Stelaż plandeki 100 cm z aluminiowym relingiem
27820	Zestaw do montażu stelaża
28241	Nadstawki burt Stal
35241P	Pokrywa aluminiowo-drewniana 8 cm
11012	Reling do pokrywy aluminiowo-drewnianej
37455401	Nadstawki burt, podłużne panele alu - 45 cm
18342	Drabinka przednia
26277	Nadstawki siatkowe 80 cm
28277	Najazd aluminiowy 152 x 30 cm
28481	Zestaw do montażu najazdów pod skrzynią
28477	Rampa wjazdowa szer. 128 cm
27658	Uchwyt mocowania ładunku z zestawem montażowym (6 szt.)
44105	Koło podporowe 200 x 50 mm, Ø 48 mm
26114	Obejma koła podporowego Ø 48 mm
27844	Podpory boczne z zest. montażowym
32291	Reling z zestawem montażowym na 3 burty
32295	Reling z zestawem montażowym na 2 burty
25004	Centralny uchwyt koła podporowego
41344	Siatka czarna do 2205
30428	Uchwyt koła zapasowego
31137	Koło zapasowe 145/80 R13 ET30 4H
30518	Nadstawki spawane
31160	Nadstawki siatkowe
38788	Zabezpieczenie antykradzieżowe małe



Nr zam. 43370 / 44760

● 2260 S / 2260 S Uchylna

Przyczepa, 750 kg

Wym. skrzyni: 258x128x40 cm
Wym. zew.: 377x175 cm
Burty: Stal
DMC: 750 kg
Ładowność: 544 kg
Koła: 13"
Hamulec: Nie



Nr zam. 35406

● 2260 T

Przyczepa 2-osiowa, 750 kg

Wym. skrzyni: 258x128x40 cm
Wym. zew.: 405x179 cm
Burty: Stal
DMC: 750 kg
Ładowność: 534 kg
Koła: 13"
Hamulec: Tak



Nr zam. 43371

● 2260 S

Przyczepa, 1300 kg

Wym. skrzyni: 258x128x40 cm
Wym. zew.: 377x175 cm
Burty: Stal
DMC: 1300 kg
Ładowność: 1026 kg
Koła: 14"
Hamulec: Tak



Nr zam. 43372

● 2260 S

Przyczepa z otwieraną przednią burtą 2000 kg

Wym. skrzyni: 258x128x40 cm
Wym. zew.: 405x179 cm
Burty: Stal
DMC: 2000 kg
Ładowność: 1657 kg
Koła: 13"
Hamulec: Tak



Akcesoria - 2260 S (258x128cm)

Nr zam.	Opis
08552	Plandeka płaska (szara)
27801	Plandeka płaska (szara) dla przyczepy z relingiem na trzech burtach 128 cm
27806	Plandeka płaska (szara) dla przyczepy z relingiem na dwóch burtach 128 cm
27980	Podpora plandeki płaskiej
27770	Plandeka wysoka 60 cm szara
29344	Plandeka wysoka 60 cm szara dla przyczepy z relingiem
27771	Plandeka wysoka 100 cm szara
29345	Plandeka wysoka 100 cm szara dla przyczepy z relingiem
27772	Plandeka wysoka 150 cm szara
29346	Plandeka wysoka 150 cm szara dla przyczepy z relingiem
22990	Stelaż plandeki 60 cm
22670	Stelaż plandeki 100 cm
22671	Stelaż plandeki 150 cm
27820	Zestaw do montażu stelaża
32497P	Zestaw do montażu stelaża do przyczepy z relingiem
28242	Nadstawki burt Stal
35242P	Pokrywa aluminiowo drewniana 8 cm
28688	Pokrywa aluminiowo drewniana 16 cm
11014	Reling do pokrywy aluminiowo-drewnianej
18342	Drabinka przednia
26279	Nadstawki siatkowe 80 cm
31161	Zestaw montażowy do nadstawek siatkowych
28277	Najazd aluminiowy 152x30 cm
28481	Zestaw do montażu najazdów pod skrzynią
28477	Rampa wjazdowa szer. 128 cm
27658	Uchwyt mocowania ładunku z zestawem montażowym (6 szt.)
32292	Reling z zestawem montażowym na 3 burty
32296	Reling z zestawem montażowym na 2 burty
44105	Koło podporowe 200 x 50 mm, Ø 48 mm
26114	Obejma koła podporowego Ø 48 mm
27844	Podpory boczne z zest. montażowym
25004	Centralny uchwyt koła podporowego
41343	Siatka czarna do Bravo 260 / 2260
42608	Skrzynka narzędziowa dla przyczep do 750 kg
15993P	Uchwyt koła zapasowego
31137	Koło zapasowe 145/80 R13 ET30 4H
28801	Koło zapasowe 195/70x14 5H ET30 710/750KG 1A
00027	Koło zapasowe 155R13C, 4-LOCH 540KG
38788	Zabezpieczenie antykradzieżowe małe
38787	Zabezpieczenie antykradzieżowe duże

Nr zam. 35402

● 2300 S

Przyczepa uchylna z rampą, 750 kg

Wym. skrzyni: 302x153x40 cm
 Wym. zew.: 449x204 cm
 Burty: Stal
 DMC: 750 kg
 Ładowność: 505 kg
 Koła: 14"
 Hamulec: Nie



Nr zam. 35403

● 2300 S

Przyczepa, 750 kg

Wym. skrzyni: 302x153x40 cm
 Wym. zew.: 449x204 cm
 Burty: Stal
 DMC: 750 kg
 Ładowność: 505 kg
 Koła: 13"
 Hamulec: Nie



Nr zam. 43373

● 2300 S

Przyczepa, 2000 kg

Wym. skrzyni: 302x153x40 cm
 Wym. zew.: 449x204 cm
 Burty: Stal
 DMC: 2000 kg
 Ładowność: 1622 kg
 Koła: 13"
 Hamulec: Tak



Nr zam. 30419P

● 2300 S

Przyczepa uchylna z rampą, 1300 kg

Wym. skrzyni: 302x153x40 cm
 Wym. zew.: 449x204 cm
 Burty: Stal
 DMC: 1300 kg
 Ładowność: 958 kg
 Koła: 14"
 Hamulec: tak



Akcesoria - 2300

Nr zam.	Opis
27793	Plandeka płaska (szara)
27803	Plandeka płaska (szara) dla przyczepy z relingiem na trzech burtach 128 cm
27808	Plandeka płaska (szara) dla przyczepy z relingiem na dwóch burtach 128 cm
25012	Podpora do plandeki płaskiej
27776	Plandeka wysoka 60 cm szara
29350	Plandeka wysoka 60 cm szara dla przyczepy z relingiem
27777	Plandeka wysoka 100 cm szara
29351	Plandeka wysoka 100 cm szara dla przyczepy z relingiem
27778	Plandeka wysoka 150 cm szara
29352	Plandeka wysoka 150 cm szara dla przyczepy z relingiem
27824	Stelaż plandeki 60 cm
27825	Stelaż plandeki 100 cm
27826	Stelaż plandeki 150 cm
27820	Zestaw do montażu stelaża
32497P	Zestaw do montażu stelaża do przyczepy z relingiem
28244	Nadstawki burt Stal
35244P	Pokrywa aluminiowo drewniana 8 cm
28690	Pokrywa aluminiowo drewniana 16 cm
28368	Reling do pokrywy aluminiowo-drewnianej 8cm
27929	Drabinka przednia
28277	Najazd aluminiowy 152x30 cm
28481	Zestaw do montażu najazdów pod skrzynią
28478	Rampa wjazdowa szer. 128 cm
27659	Uchwyt mocowania ładunku z zestawem montażowym (6 szt.)
32294	Reling z zestawem montażowym na 3 burty
32297	Reling z zestawem montażowym na 2 burty
27844	Podpory boczne z zest. montażowym
27973	Nadstawki siatkowe 80 cm
15993P	Uchwyt koła zapasowego
28801	Koło zapasowe 195/70x14 5H ET30 710/750KG 1A
00027	Koło zapasowe 155R13C, 4H 540KG
31137	Koło zapasowe 155R13 4H
38788	Zabezpieczenie antykradzieżowe małe
38787	Zabezpieczenie antykradzieżowe duże
28996	Zestaw montażowy do najazdów

Nr zam. 35405

● 2330 T

Przyczepa, 750 kg

Wym. skrzyni: 330x153x40 cm
 Wym. zew.: 474x204 cm
 Burty: Stal
 DMC: 750 kg
 Dop. ład.: 410 kg
 Koła: 13"
 Hamulec: Nie



Akcesoria - 2330

Nr zam.	Opis
27929	Drabinka przednia
28277	Najazdy aluminiowe 152x30 cm
28481	Zestaw montażowy- mocowanie najazdów pod skrzynią ładunkową
28478	Rampa wjazdowa- nośność 600 kg
34659	Nadstawki siatkowe wys. 80 cm
27658	6 szt. uchwytów mocowania ładunku z zestawem montażowym
27844	Podpory boczne z zestawem montażowym
31137	Koło 145/80 R13
15993P	Wspornik koła zapasowego do kół pięcioletorowych
38787	Zabezpieczenie antykradzieżowe do przyczep hamowanych

Seria 3000
- solidne przyczepy
z dużą powierzchnią
ładunkową oraz
łatwiejszym załadunkiem
i rozładunkiem...



8 uzasadnionych powodów

- będących gwarancją na trwałość i wysoką użyteczność



1 Duża przestrzeń ładunkowa

Dzięki umieszczeniu kół pod skrzynią ładunkową, przyczepy serii 3000 charakteryzują się większą powierzchnią ładunku od innych typów przyczep.

2 Brenderup 3251 z wszystkimi burtami otwieranymi

Przyczepa 3251 posiada wszystkie burty otwierane i demontowalne, co znacząco ułatwia załadunek i rozładunek przyczepy.

3 Transport długich towarów

Seria 3000, Typ 3250, posiada otwieraną przednią burtę, co ułatwia transport długich towarów jak drabina, deski, płyty gipsowe itp.

4 Wygodne mocowanie plandeki

Uchwyty do mocowania plandeki zamontowane są w standardzie przyczepy.

5 Trwałość przyczep Brenderup to najlepiej dobrany materiał

Wszystkie elementy metalowe są ocynkowane co zapewnia optymalną ochronę przed korozją

6 Szeroki wachlarz akcesoriów

Przyczepy Brenderup oferowane są z najszerszą gamą akcesoriów na rynku. Oferowane akcesoria pomogą zabezpieczyć towar i przyczepę przed kradzieżą, warunkami atmosferycznymi itp.

Więcej o akcesoriach na stronie 44 lub na: www.thule-przyczepy.pl

7 Bezpieczne mocowanie ładunku

Wewnętrzne uchwyty mocowania ładunku zapewniają jego łatwe zamocowanie.

8 Wyszukany design zapewnia długotrwałą eksploatację

Mocne połączenie skrzyni ładunkowej oraz podwozia gwarantują bezpieczeństwo podczas intensywnego użytkowania.

● 3205 S

Nr zam. 33907

Przyczepa, 750 kg

Wym. skrzyni: 204x142x35 cm
 Wym. zew.: 326x149 cm
 Burty: Stal
 DMC: 750 kg
 Ładowność: 600 kg
 Koła: 10"
 Hamulec: Nie



Akcesoria - 3205 S

Nr zam.	Opis
33665P	Pokrywa ABS do przyczepy 3205S
28983	Plandeka płaska niebieska
25012	Podpora do plandeki płaskiej
29172P	Plandeka wysoka niebieska ze stelażem 83 cm (Wysokość wew. ok. 117cm)
35249P	Pokrywa aluminiowo-drewniana 8 cm
30093	Poprzeczka do pokrywy aluminiowo-drewnianej
29002	Nadstawki burt
37455705	Nadstawki siatkowe 50 cm
28594	Centralny uchwyt koła podporowego
44105	Koło podporowe 200 x 50 mm, Ø 48 mm
26114	Obejma koła podporowego Ø 48
31195P	Drabinka przednia
37445001	Nadstawki burt, podłużne panele alu - 45 cm 45 cm
36859	Plandeka do nadstawek alu do 3205 S
38791	Siatka czarna do 3205
42608	Skrzynka narzędziowa dla przyczep do 750 kg
30428	Uchwyt koła zapasowego
28800	Koło zapasowe 500X10 6C
38788	Zabezpieczenie antykradzieżowe małe



● 3250 S

Nr zam. 38986

Przyczepa, 750 kg

Wym. skrzyni: 250x142x35 cm
 Wym. zew.: 372x149 cm
 Burty: Stal
 DMC: 750 kg
 Ładowność: 591 kg
 Koła: 10"
 Hamulec: Nie

Wszystkie burty otwierane i demontowalne!



● 3250 T

Nr zam. 42429

Przyczepa, 450-750 kg

Wym. skrzyni: 250x142x35 cm
 Wym. zew.: 412x149 cm
 Burty: Stal
 DMC: 450-750kg
 Ładowność: 550 kg
 Koła: 13"
 Hamulec: Nie



● 3250 S

Nr zam. 38973

Przyczepa, 750 kg

Wym. skrzyni: 250x142x35 cm
 Wym. zew.: 412x149 cm
 Burty: Stal
 DMC: 750 kg
 Ładowność: 591 kg
 Koła: 13"
 Hamulec: Tak



● 3251 T

Nr zam. 44450

Przyczepa, otwierane burty, 750 kg

Wym. skrzyni: 250x142x35 cm
 Wym. zew.: 412x149 cm
 Burty: Stal
 DMC: 750 kg
 Ładowność: 525 kg
 Koła: 13"
 Hamulec: Nie



Akcesoria - 3250 S

Nr zam.	Opis
28984	Plandeka płaska niebieska
25012	Podpora do plandeki płaskiej
29173P	Plandeka wysoka niebieska ze stelażem 83 cm (Wysokość wew. ok. 117cm)
35250P	Pokrywa aluminiowo drewniana 8 cm
36861	Plandeka do nadstawek alu do 3250 S
29003	Nadstawki burt do 3250
37455706	Nadstawki siatkowe 50 cm
28594	Centralny uchwyt koła podporowego
44105	Koło podporowe 200 x 50 mm, Ø 48 mm
26114	Obejma koła podporowego Ø 48

Akcesoria - 3250 T i 3251 T

Nr zam.	Opis
31195P	Drabinka przednia
30960	Reling do pokrywy aluminiowo-drewnianej
37445101	Nadstawki burt, podłużne panele alu - 45 cm 45 cm
38792	Siatka czarna do 3250
30428	Uchwyt koła zapasowego
35250P	Pokrywa aluminiowo-drewniana
43240P	Nadstawki burt do 3251
31137	koło zapasowe 145/80 R13
28800	koło zapasowe 10x500
38788	zabezpieczenie antykradzieżowe małe
38787	zabezpieczenie antykradzieżowe duże

Seria 4000
- niestandardowe
przyczepy do pracy
i po pracy.
Wysoka jakość
w każdym calu!



8 uzasadnionych powodów

- będących gwarancją na trwałość i wysoką użyteczność



1 Wszystkie burty otwierane z możliwością pełnego demontażu

Seria 4000 jest platformą z kołami umieszczonymi pod skrzynią, zapewnia to dużą powierzchnię ładunkową oraz łatwy dostęp do ładunku ze wszystkich stron, co ma duże znaczenie podczas załadunku palet za pośrednictwem wózka widłowego.

2 Bezpieczny załadunek wózkiem widłowym

Mocne profile stalowe umieszczone zewnętrznie na krawędziach platformy, doskonale zabezpieczają przyczepę podczas załadunku z użyciem wózka widłowego.

3 Wygodna jazda z długim towarem

Zastosowanie w serii 4000 długiego dyszla, zapewnia komfort jazdy i manewrowania przyczepą, nawet z długimi elementami ładunku. Przednia burta jest otwierana co ułatwia transport długich elementów.

4 Światła cofania w standardzie

Przyczepy serii 4000 wyposażone są w standardzie w 13-pinowe złącze, w związku z tym podczas cofania dostępne jest dodatkowe oświetlenie.

5 Ładunek bezpieczny i dobrze zamocowany

Wewnętrzne uchwyty mocowania ładunku, zamontowane są w stalowym profilu okalającym podłogę, co znacząco wpływa na ich nośność. Dodatkowo posiadają możliwość podniesienia o 45° co pozwala utrzymać pas transportowy w odpowiednim ułożeniu.

6 Wspornik burt (akcesoria) zapewnia łatwy rozładunek

Zastosowanie wsporników burt (akcesoria) pozwala na ograniczenie otwarcia burt powiększając tym samym powierzchnię podłogi co znacząco ułatwia zsypanie ładunku w wybranym miejscu z dala od przyczepy.

7 Koło podporowe centralne

Koło podporowe zamocowane wewnątrz dyszla ułatwia manewrowanie przyczepą.

8 Intuicyjne zamknięcia

Zamknięcia burt są łatwe w użyciu.



4260 B

Przyczepa, wszystkie burty otwierane, 750 kg

Wym. skrzyni: 259x143x35 cm
Wym. zew.: 417x149 cm
Burty: Stal
DMC: 750 kg
Ładowność: 510 kg
Koła: 13"
Hamulec: Tak



Nr zam. 44110P

4260 B

Przyczepa, wszystkie burty otwierane, 1200 kg

Wym. skrzyni: 259x143x35 cm
Wym. zew.: 417x149 cm
Burty: Alu
DMC: 1200 kg
Ładowność: 950 kg
Koła: 13"
Hamulec: Tak



Nr zam. 44117P

Akcesoria - 4260

Nr zam.	Opis
08559	Plandeka płaska szara - 4260
25012	Podpora do plandeki płaskiej - 4260
22707	Plandeka wysoka 60 cm szara - 4260
22708	Plandeka wysoka 100 cm szara - 4260
22709	Plandeka wysoka 150 cm szara - 4260
22672	Stelaż plandeki 60 cm - 4260
22673	Stelaż plandeki 100 cm - 4260
22674	Stelaż plandeki 150 cm - 4260
27820	Zestaw do montażu stelaża - 4260
32954	Zestaw montażowy stelaża, podłogowy - 4260

4260 TB

Przyczepa, wszystkie burty otwierane, 1500 kg

Wym. skrzyni: 259x143x35 cm
Wym. zew.: 417x149 cm
Burty: Alu
DMC: 1500 kg
Ładowność: 1170 kg
Koła: 13"
Hamulec: Tak



Nr zam. 44127P

Seria 5000
 - przyczepa towarowa
 do bardzo ciężkich
 ładunków. Stabilne
 podwozie połączone
 z trwałą konstrukcją
 skrzyni...



7 uzasadnionych powodów

- będących gwarancją na trwałość i wysoką użyteczność



1 Stworzona z myślą o ciężkiej pracy

Przyczepy serii 5000 są jednymi z najmocniejszych przyczep na rynku, gwarantującymi wieloletnią trwałość.

2 Dobrze zabezpieczony ładunek

Wewnętrzne uchwyty mocowania ładunku, zamontowane są w stalowym profilu okalającym podłogę, co znacząco wpływa na ich nośność i bezpieczeństwo ładunku.

3 Wewnętrznie ryglowane burty

Zamknięcia umieszczone są w burtach przyczepy. Wewnętrzny mechanizm zabezpiecza burty przed przypadkowym otwarciem.

4 W pełni demontowalna zabudowa

Dzięki umieszczonym narożnie słupkom oraz łatwym do demontażu burtom szybko możemy otrzymać niezabudowaną powierzchnię.

5 2 Europalety obok siebie

Skrzynia o szerokości 180cm daje możliwość umieszczenia na przyczepie dwóch europalet obok siebie.

6 Zintegrowane najazdy (akcesoria)

Przyczepy serii 5000 posiadają możliwość wyposażenia w zintegrowane najazdy stalowe lub aluminiowe, umożliwiając transport małych traktorów, mini koparek itp.

7 Szeroki wachlarz akcesoriów zapewnia mnogość zastosowań

Seria 5000 wśród akcesoriów posiada m.in. plandeki o 3 różnych wysokościach, drabinkę przednią ułatwiającą transport długich elementów, itd. Więcej o akcesoriach na stronie 44 lub na: www.thule-przyczepy.pl



Nr zam. 31454S-DP

● 5310 S

Przyczepa, wszystkie burty otwierane, 2500 kg

Wym. skrzyni: 309x180x34 cm
 Wym. zew.: 445x186 cm
 Burty: Stal
 DMC: 2500 kg
 Ładowność: 1976 kg
 Koła: 14"
 Hamulec: Tak



Nr zam. 31453APL

● 5310

Przyczepa, wszystkie burty otwierane, 2000 kg

Wym. skrzyni: 309x180 cm
 Wym. zew.: 445x186 cm
 Burty: Alu
 DMC: 2000 kg
 Ładowność: 1573 kg
 Koła: 13"
 Hamulec: Tak



Nr zam. 31454A-DP

● 5310

Przyczepa, wszystkie burty otwierane, 2500 kg

Wym. skrzyni: 309x180 cm
 Wym. zew.: 445x186 cm
 Burty: Alu
 DMC: 2500 kg
 Ładowność: 2047 kg
 Koła: 14"
 Hamulec: Tak



Nr zam. 31456A-DP

● 5310

Przyczepa, wszystkie burty otwierane, 3500 kg

Wym. skrzyni: 309x180 cm
 Wym. zew.: 445x186 cm
 Burty: Alu
 DMC: 3500 kg
 Ładowność: 2951 kg
 Koła: 14"
 Hamulec: Tak



Akcesoria - 5310

Nr zam.	Opis
31910	Plandeka płaska szara
25012	Podpora do plandeki płaskiej
31914	Plandeka wysoka 100 cm szara
31917	Plandeka wysoka 150 cm szara
31925	Stelaż plandeki 100 cm
31928	Stelaż plandeki 150 cm
23072	Zestaw do montażu stelaża
31936	Nadstawki burt Stal
29712	Drabinka przednia
32781	Nadstawki siatkowe 80 cm
32500	Najazd stalowy 254x30cm (maks. obciążenie 2800 kg)
32529	Podpory boczne z zestawem montażowym
38527	Zestaw amortyzatorów do przyczep serii 5000 1500-3000 KG, Tandem
15993P	Uchwyt koła zapasowego
19880	Koło zapasowe 195/70 R14
38787	Zabezpieczenia antykradzieżowe duże



Nr zam. 31468S-DP

● 5420 S

Przyczepa, burty dzielone stalowe, 2000 kg

Wym. skrzyni: 418x203x34 cm
 Wym. zew.: 549x210 cm
 Burty: Stal
 DMC: 2000 kg
 Ładowność: 1335 kg
 Koła: 13"
 Hamulec: Tak



Nr zam. 31469S-DP

● 5420 S

Przyczepa, burty dzielone stalowe, 2500 kg

Wym. skrzyni: 418x203x34 cm
 Wym. zew.: 549x210 cm
 Burty: Stal
 DMC: 2500 kg
 Ładowność: 1801 kg
 Koła: 14"
 Hamulec: Tak



Nr zam. 31471 S-DP

● 5420 S

Przyczepa, burty dzielone stalowe, 3500 kg

Wym. skrzyni: 418x203x34 cm
 Wym. zew.: 549x210 cm
 Burty: Stal
 DMC: 3500 kg
 Ładowność: 2709 kg
 Koła: 14"
 Hamulec: Tak



Akcesoria - 5420

Nr zam.	Opis
31913	Plandeka płaska szara
25012	Podpora do plandeki płaskiej
22722	Plandeka wysoka 100 cm szara
22723	Plandeka wysoka 150 cm szara
31922	Plandeka wysoka 180 cm szara
22687	Stelaż plandeki 100 cm
22688	Stelaż plandeki 150 cm
31933	Stelaż plandeki 180 cm
23072	Zestaw do montażu stelaża
31939	Nadstawki burt Stal
23265	Drabinka przednia
32784	Nadstawki siatkowe 80 cm
32500	Najazd stalowy 254x30cm (maks. obciążenie 2800 kg)
32529	Podpory boczne z zestawem montażowym
38527	Zestaw amortyzatorów do przyczep serii 5000 1500-3000 KG, Tandem
15993P	Uchwyt koła zapasowego
00027	Koło zapasowe 155R13RF
16404	Koło zapasowe 185x14C
28801	Koło zapasowe 195/70R14
38787	Zabezpieczenie antykradzieżowe duże



● **5620 S**

Nr zam. 31477S-DP

Przyczepa, burty dzielone stalowe, 2500 kg

Wym. skrzyni: 618x203x34 cm
 Wym. zew.: 749x210 cm
 Burty: Stal
 DMC: 2500 kg
 Ładowność: 1609 kg
 Koła: 14"
 Hamulec: Tak



● **5520**

Nr zam. 31473A-DP

Przyczepa, burty dzielone aluminiowe, 1500 kg

Wym. skrzyni: 5175x2039 mm
 Wym. zew.: 649x210 cm
 Burty: Alu
 DMC: 2500 kg
 Ładowność: 1839 kg
 Koła: 14"
 Hamulec: Tak



● **5520**

Nr zam. 31475A-DP

Przyczepa, burty dzielone aluminiowe, 3500 kg

Wym. skrzyni: 5175x2039 mm
 Wym. zew.: 649x210 cm
 Burty: Alu
 DMC: 3500 kg
 Ładowność: 2747 kg
 Koła: 14"
 Hamulec: Tak



Akcesoria - 5620

Nr zam.	Opis
22726	Plandeka wysoka 100 cm szara
22727	Plandeka wysoka 150 cm szara
31924	Plandeka wysoka 180 cm szara
22691	Stelaż plandeki 100 cm
22692	Stelaż plandeki 150 cm
31935	Stelaż plandeki 180 cm
23072	Zestaw do montażu stelaża
31941P	Nadstawki burt Stal
23265P	Drabinka przednia
32786P	Nadstawki siatkowe 80 cm
32500	Najazd stalowy 254x30cm (maks. obciążenie 2800 kg)
32529	Podpory boczne z zestawem montażowym
38527	Zestaw amortyzatorów do przyczep serii 5000 1500-3000 KG, Tandem
38528	Zestaw amortyzatorów do przyczep serii 5000 3500 KG, Tandem
15993P	Uchwyt koła zapasowego
28801	Koło zapasowe 195/70 R14
38787	Zabezpieczenie antykradzieżowe duże

Akcesoria - 5520

Nr zam.	Opis
22724	Plandeka szara wys. 100 cm
22725	Plandeka szara wys. 150 cm
31923	Plandeka szara wys. 180 cm
22689	Stelaż 100 cm
22690	Stelaż 150 cm
31934P	Stelaż 180 cm
23072	Zestaw do montażu stelaża
31946P	Nadstawki naburtowe
23265	Drabinka przednia
32785P	Nadstawki siatkowe
32500	Najazdy z zestawem montażowym (Najazd stalowy 250x30 cm)
32501P	Najazdy aluminiowe z zestawem montażowym
32529	Podpory boczne z zestawem montażowym
28801	Koło 195/70 R14 5 otworów
16404	Koło 185 R14C 5 otworów
42593	Wspornik koła zapasowego
38787	Zabezpieczenie antykradzieżowe duże



**Kipper 3-stronny
- nie tylko do przewozu
materiałów sypkich
ale także mini koparek
i innego sprzętu
kołowego...**



8 uzasadnionych powodów

- będących gwarancją na trwałość i wysoką użyteczność



1 Trwała konstrukcja

Konstrukcja jest spawana i ocynkowana ogniowo co zapewnia jej wieloletnią trwałość.

2 Burty ocynkowane

Burty wykonane są z blachy 3mm, są dodatkowo wzmocnione podłużnymi przetłoczeniami. Tylna klapa wyposażona jest w zawias górny i dolny co pozwala na otwieranie w dwóch płaszczyznach.

3 Idealna do przewozu sprzętu budowlanego

Dzięki uniwersalnej konstrukcji przyczepa idealnie sprawdza się nie tylko podczas przewozu materiałów sypkich, ale również podczas transportu różnego rodzaju sprzętu budowlanego.

4 Podłoga z blachy ocynkowanej

Idealna podczas załadunku palet, odporna na uszkodzenia podczas przesuwania palet wózkiem widłowym.

5 Zintegrowane najazdy (akcesoria)

Zintegrowane najazdy są łatwo dostępne pod skrzynią ładunkową. Umożliwiają wjazd np. mini koparce.

6 Mocne urządzenie najazdowe w standardzie

Kipper 3-stronny wyposażony jest w mocne urządzenie najazdowe wytrzymałe na obciążenie nawet 3500 kg.

7 Zabezpieczenie przed kradzieżą

Pompa siłownika oraz akumulator przymocowane są pod skrzynią ładunkową. Aby się do nich dostać należy uprzednio podnieść skrzynię ładunkową.

8 Dodatkowa pompa ręczna (akcesoria)

Wywrotki 3-stronne mogą być wyposażone w dodatkową pompę ręczną pozwalającą na podniesienie skrzyni w przypadku rozładowanego akumulatora.

Nr zam. 45555

● Kipper 3-stronny

z pompą elektryczną, Koła 14", 2700 kg

Wym. skrzyni: 308x179x39 cm
 Wym. zew.: 446x195 cm
 Burty: Stal
 DMC: 2700 kg
 Ładowność: 1830 kg
 Koła: 14"
 Hamulec: Tak



Nr zam. 45556

● Kipper 3-stronny

z pompą elektryczną, Koła 14", 3500 kg

Wym. skrzyni: 308x179x39 cm
 Wym. zew.: 446x195 cm
 Burty: Stal
 DMC: 3500 kg
 Ładowność: 2582 kg
 Koła: 14"
 Hamulec: Tak



Akcesoria - Kipper 3-stronny

Nr zam.	Opis
29650	Plandeka płaska szara
25012	Podpora planeki płaskiej
29651	Plandeka wysoka szara 150 cm
29657P	Stelaż do planeki 150 cm
23072	Zestaw do montażu stelaża
29712	Drabinka przednia
29655P	Nadstawki siatkowe
29654P	Nadstawki burt Stal
29656	Najazdy z zestawem montażowym (Najazd stalowy 250x30cm)
29653	Podpory boczne z zestawem montażowym
29585	Ładowarka akumulatora 12V/10A do sieci 220/50HZ
23118	Wspornik koła zapasowego
38787	Zabezpieczenie antykradzieżowe, duże
28801	Koło zapasowe 195/70 R14, 5 otworów
34000	Koło zapasowe 185 R14, 5 otworów
30165	Rampa z zestawem montażowym



**Unitransporter
- przyczepa idealna
do transportu
maszyn budowlanych,
samochodów itp...**



6 uzasadnionych powodów

- będących gwarancją na trwałość i wysoką użyteczność



1 Uniwersalny transporter

Przyczepa doskonale sprawdza się w transporcie maszyn i pojazdów, a dzięki wypełnionej sklejką podłodze, możliwe jest również przewożenie materiałów sypkich jak np. żwir, piasek i kamienie.

2 Najbardziej funkcjonalny transporter na rynku

Unitransporter jest przyczepą o bardzo prostej obsłudze, podczas załadunku pojazdu, siłownik automatycznie obniża się do podwozia co znacząco ułatwia załadunek oraz zabezpiecza podwozie przyczepy. Kąt przechyłu to tylko 12°.

3 Doskonałe właściwości jezdne

Nisko położony środek ciężkości zapewnia doskonałe właściwości jezdne oraz optymalną wysokość załadunku.

4 Bezpieczeństwo na pierwszym miejscu

Do produkcji przyczepy używamy komponentów najwyższej jakości uznanych światowych producentów co gwarantuje bezawaryjne użytkowanie oraz bezpieczeństwo w podróży.

5 Unitransporter nie rdzewieje

Wszystkie elementy platformy i podwozia są ocynkowane.

6 Bezpieczne mocowanie ładunku

Wewnętrzne uchwyty mocowania ładunku zapewniają jego łatwe zamocowanie.

● Unitransporter 2503 UC

skrzynia uchylna, 2500 kg

Wym. skrzyni: 400x180 cm
Wym. zew.: 596x230 cm
Burty: Stal
DMC: 2500 kg
Ładowność: 1920 kg
Koła: 14"
Hamulec: Tak

Nr zam. 34220



Akcesoria - Unitransporter

Nr zam.	Opis
34401	Koło zapasowe 195/70 R14, 4 otwory
15993P	Wspornik koła zapasowego
38787	Zabezpieczenie antykradzieżowe duże
26111	Wciągarka ALKO 900 kg
39575P	Przedłużenie rampy
42056	Wspornik wciągarki elektrycznej
47560054	Wciągarka elektryczna



Seria MT
 - przyczepy dedykowane do przewozu mini koparek, zwarta konstrukcja zapewnia bezpieczeństwo operatorowi...



7 uzasadnionych powodów

- będących gwarancją na trwałość i wysoką użyteczność



1 Łatwy załadunek

Długa i wzmocniona rampa zapewnia łatwy podjazd ładowanego sprzętu.

2 Niezawodne osie

Przyczepa wyposażona jest w bezobsługowe osie skrętne.

3 Mocna rampa załadownicza z podparciem!

Rampa załadownicza wyposażona jest w zintegrowaną podporę, która zapewnia stabilność przyczepy podczas załadunku.

4 Podpora łyżki

Przyczepa dostępna są z podporą łyżki oraz wspornikiem koła zapasowego (akcesoria).

5 Bezpieczne użytkowanie

Błotniki przyczepy wykonane są w formie platformy zapewniającej bezpieczeństwo operatora podczas obsługi załadowanej maszyny, platforma posiada również stopień z blachy perforowanej.

6 Zabezpieczone lampy

Lampy tylne zamontowane są w stalowej obudowie.

7 Płyty antypoślizgowe skrzyni (akcesoria)

Skrzynia ładunkowa może być wyposażona w płyty antypoślizgowe, które dodatkowo zabezpieczają podłogę przyczepy.

● MT 2600

Nr zam. 38337

Transporter maszyn, 2400 kg

Wym. skrzyni: 260x127 cm
 Wym. zew.: 423x178 cm
 Burty: Stal
 DMC: 2400 kg
 Ładowność: 1995 kg
 Koła: 13"
 Hamulec: Tak



● MT 3080

Nr zam. 39033P

Transporter maszyn, 2700 kg

Wym. skrzyni: 308x152 cm
 Wym. zew.: 505x206 cm
 Burty: Stal
 DMC: 2700 kg
 Ładowność: 2065 kg
 Koła: 14"
 Hamulec: Tak



● MT 3080

Nr zam. 39034P

Transporter maszyn, 3000 kg

Wym. skrzyni: 308x152 cm
 Wym. zew.: 505x206 cm
 Burty: Stal
 DMC: 3000 kg
 Ładowność: 2350 kg
 Koła: 14"
 Hamulec: Tak



● MT 3081

Nr zam. 39037P

Transporter maszyn, szeroki, 2700 kg

Wym. skrzyni: 305x180 cm
 Wym. zew.: 505x234 cm
 Burty: Stal
 DMC: 2700 kg
 Ładowność: 1995 kg
 Koła: 14"
 Hamulec: Tak



● MT 3081

Nr zam. 39039P

Transporter maszyn, szeroki, 3500 kg

Wym. skrzyni: 305x180 cm
 Wym. zew.: 505x234 cm
 Burty: Stal
 DMC: 3500 kg
 Ładowność: 2765 kg
 Koła: 14"
 Hamulec: Tak



● MT 3651

Nr zam. 39042P

Transporter maszyn, długi i szeroki, 3000-3500 kg

Wym. skrzyni: 365x180 cm
 Wym. zew.: 562x234 cm
 Burty: Stal
 DMC: 3500 kg
 Ładowność: 2720 kg
 Koła: 14"
 Hamulec: Tak



Akcesoria - Seria MT

Nr zam.	Opis
38787	Zabezpieczenie antykradzieżowe - duże
39465P	Płyty antypoślizgowe do MT 3080
39466P	Płyty antypoślizgowe do MT 3081
39468P	Płyty antypoślizgowe do MT 3651
31418	Koło zapasowe 185/70 R13
28801	Koło zapasowe 195/70 R14
34000	Koło zapasowe 185 R14C
38629	Wspornik koła zapasowego
35739P	Szyny najazdowe na podłogę do MT2600

● MT 3651

Nr zam. 39040P

Transporter maszyn, długi i szeroki, 2700 kg

Wym. skrzyni: 365x180 cm
 Wym. zew.: 562x234 cm
 Burty: Stal
 DMC: 2700 kg
 Ładowność: 1950 kg
 Koła: 14"
 Hamulec: Tak



● MT 3651

Nr zam. 39041P

Transporter maszyn, długi i szeroki, 3000 kg

Wym. skrzyni: 365x180 cm
 Wym. zew.: 562x234 cm
 Burty: Stal
 DMC: 3000 kg
 Ładowność: 2235 kg
 Koła: 14"
 Hamulec: Tak



**Autotransporter
- lawety Brenderup
mocne przyczepy,
godne Twojego
zaufania...**



7 uzasadnionych powodów

- będących gwarancją na trwałość i wysoką użyteczność



1 Najbardziej funkcjonalna laweta na rynku

Autotransporter jest przyczepą o bardzo prostej obsłudze, podczas załadunku pojazdu, siłownik automatycznie obniża się do podwozia co znacząco ułatwia załadunek oraz zabezpiecza podwozie przyczepy. Kąt przechyłu to tylko 12°.

2 Bezpieczeństwo na pierwszym miejscu

Do produkcji przyczepy używamy komponentów najwyższej jakości uznanych światowych producentów, co gwarantuje bezawaryjne użytkowanie oraz bezpieczeństwo w podróży. Konstrukcja w całości spawana.

3 Pełna podłoga (akcesoria)

Przyczepa może być oferowana w wersji z pełną podłogą, stalową lub sklejkową.

4 Laweta Brenderup nie rdzewieje.

Wszystkie elementy platformy i podwozia są ocynkowane.

5 Platforma antypoślizgowa

Perforowane najazdy zapewniają bezpieczeństwo podczas załadunku samochodu. Dodatkowo otwory mogą być wykorzystane do umocowania samochodu podczas jazdy.

6 Wciągarka w standardzie

Przyczepa dostarczana jest w standardzie z wciągarką i liną stalową.

7 Błotniki z funkcją stopnia

Błotniki są na tyle wytrzymałe, że mogą być wykorzystywane w charakterze stopni, karbowana blacha zapewnia powierzchnię antypoślizgową.

2513 GT

Autotransporter, 2500 kg

Wym. skrzyni: 400x192 cm
Wym. zew.: 604x243 cm
Platforma: Stal
DMC: 2500 kg
Ładowność: 1970 kg
Koła: 13"
Hamulec: Tak



Nr zam. 40631

AT 2000 B

Autotransporter z pełną podłogą, 2000 kg

Wym. skrzyni: 400x192 cm
Wym. zew.: 604x243 cm
Platforma: Stal
DMC: 2000 kg
Ładowność: 1450 kg
Koła: 13"
Hamulec: Tak



Nr zam. 44979

U 120 B

Autotransporter, 3000 kg

Wym. skrzyni: 400x204 cm
Wym. zew.: 604x253 cm
Platforma: Stal
DMC: 3000 kg
Ładowność: 2410 kg
Koła: 14"
Hamulec: Tak



Nr zam. 34377P



Akcesoria - Autotransporter

Nr zam.	Opis
26112	Kliny pod koła (komplet - 2szt.)
26113	Komplet blokad kół przewożonych pojazdów
30844	Wypełnienie podłogi alu - autotransporter 195 CM
30845	Wypełnienie podłogi alu - autotransporter 204 CM
71430	Wspornik koła zapasowego
41740P	Skrzynka narzędziowa uniwersalna 200 x 210 x 500
47560054	Wciągarka Elektryczna
30583	Komplet blokad kół przewożonych pojazdów
28801	Koło zapasowe 195/70 R14
16404	Koło zapasowe 185 R14C
31418	Koło zapasowe 185/70 R13
42056	Wspornik wciągarki elektrycznej

Seria 7000 - CARGO
- przyczepy Brenderup
są idealnym partnerem
w biznesie.
Wybierz przyczepę dla
siebie...



8 uzasadnionych powodów

- będących gwarancją na trwałość i wysoką użyteczność



1 Komfort podróży

Nisko położony środek ciężkości zapewnia doskonałe właściwości jezdne oraz optymalną wysokość załadunku.

2 Przyczepy Cargo to idealna promocja dla Twojej firmy

Dzięki dużej powierzchni ścian kontenera przyczepy Cargo idealnie nadają się jako nośnik reklamy Twojej firmy.

3 Półprzezroczysty dach zapewnia naturalne światło w przyczepie

Światło dzienne łatwo przenika przez dach sprawiając, że wnętrze przyczepy jest odpowiednio oświetlone.

4 Bezpieczne mocowanie ładunku

Wewnętrzne uchwyty mocowania ładunku zapewniają jego łatwe zamocowanie.



5 Pewnie ryglowane drzwi

Przyczepy dostarczane są w standardzie w ryglowe zamknięcie z zamkiem.

6 Zawiasy ze stali nierdzewnej

Zawiasy ze stali nierdzewnej zapewniają długą żywotność

7 Wysoka uniwersalność

Przyczepy Cargo mogą być dostarczone, z drzwiami skrzydłowymi, z rampą lub z drzwiami bocznymi co umożliwia np. zabudowę sklepu przewoźnego.

8 CARGO Mini – małe, poręczne i zamknięte przyczepy

2205 i 2260 w standardzie wyposażone są w górną pokrywę. Przyczepy dostępne są w opcji z rampą lub drzwiami.

Przyczepa CARGO Mini 2205 - dostępna jest z rampą lub drzwiami, w STANDARDZIE wyposażenia znajduje się koło podporowe oraz tylne podpory boczne.

- Zamykana pokrywa
- Drzwi z możliwością blokowania na ścianach bocznych
- Podpory montowane pod podłogą
- Rampa załadunkowa posiada możliwość przedłużenia
- Kąt załadunku rampy to 21°
- Maksymalne obciążenie rampy to 300 kg



Nr zam. 35912P

● Cargo 2205 z rampą
Przyczepa zamknięta z rampą, 750 kg

Wym. wew.: 205x130x110 cm
 Wym.zew.: 322x175x164 cm
 Ściany: Sklejka
 DMC: 750 kg
 Ładowność: 450 kg
 Koła: 155R13RF
 Hamulec: Nie



Nr zam. 35913P

● 2205 B
Przyczepa zamknięta z drzwiami, 1000 kg

Wym. wew.: 205x130x110 cm
 Wym.zew.: 322x175x164 cm
 Ściany: Sklejka
 DMC: 1000 kg
 Ładowność: 678 kg
 Koła: 13"
 Hamulec: Tak



Nr zam. 35915P

● Cargo 2205 z drzwiami
Przyczepa zamknięta z drzwiami, 750 kg

Wym. wew.: 205x130x110 cm
 Wym.zew.: 322x175x164 cm
 Ściany: Sklejka
 DMC: 750 kg
 Ładowność: 450 kg
 Koła: 155R13RF
 Hamulec: Nie



Nr zam. 35919P

Akcesoria - CARGO mini 2205

Nr zam.	Opis
27658	Uchwyty mocowania ładunku (6 szt.)
15993P	Wspornik koła zapasowego
00027	Koło zapasowe 155 R13
30397	Pokrowiec na koło zapasowe 13"
38788	Zabezpieczenie antykradzieżowe małe
33730P	Kaseta do transportu motocykli



● Cargo 2205B z drzwiami
Przyczepa zamknięta z drzwiami, 1300 kg

Wym. wew.: 205x130x110 cm
 Wym.zew.: 322x175x164 cm
 Ściany: Sklejka
 DMC: 1300 kg
 Ładowność: 979 kg
 Koła: 195/70R14
 Hamulec: Tak



Przyczepa Cargo Mini 2260 - dostępna jest z rampą lub drzwiami, w STANDARDZIE wyposażenia znajduje się koło podporowe oraz tylne podpory boczne.

- Zamykana pokrywa
- Drzwi z możliwością blokowania na ścianach bocznych
- Podpory montowane pod podłogą
- Rampa załadunkowa posiada możliwość przedłużenia
- Kąt załadunku rampy to 21°
- Maksymalne obciążenie rampy to 300 kg



● 2260 B

Przyczepa zamknięta z drzwiami, 1300 kg

Wym. wew.: 260x130x131 cm
 Wym. zew.: 378x175x164 cm
 Ściany: Sklejka
 DMC: 1300 kg
 Ładowność: 886 kg
 Koła: 14"
 Hamulec: Tak



Nr zam. 35921P

● 2260 B

Przyczepa zamknięta z rampą, 1000 kg

Wym. wew.: 260x130x131 cm
 Wym. zew.: 378x175x164 cm
 Ściany: Sklejka
 DMC: 1000 kg
 Ładowność: 585 kg
 Koła: 14"
 Hamulec: Tak



Nr zam. 34292

Akcesoria - CARGO Mini 2260

Nr zam.	Opis
27658	Uchwyty mocowania ładunku (6 szt.)
15993P	Wspornik koła zapasowego
33730	Kaseta do przewozu motocykli
28801	Koło zapasowe 195/70 R14
30938	Pokrowiec na koło zapasowe 14"
38788	Zabezpieczenie antykradzieżowe małe



Kaseta do przewozu motocykli



Przyczepa CARGO 7260 - oferowana jest z przepuszczającym światło dachem.

- Wszystkie modele wyposażone są w półprzeźroczysty dach
- Półprzeźroczysty dach zapewnia jasne wnętrze
- Wszystkie modele wyposażone są w uchwyty mocowania ładunku
- Tylne drzwi uchylne (270°) z możliwością blokowania na bocznych ścianach
- Modele z rampą są standardowo wyposażone w sprężyny gazowe



7260 B

Nr zam. 45456

Przyczepa zamknięta z drzwiami, Szerokość 128 cm, 1000 kg

Wym. wew.: 260x128x185 cm
 Wym. zew.: 405x179x240 cm
 Ściany: Sklejka
 DMC: 1000 kg
 Ładowność: 592 kg
 Koła: 13"
 Hamulec: Tak



7260 B

Nr zam. 45457

Przyczepa zamknięta z drzwiami, Szerokość 128 cm, 1300 kg

Wym. wew.: 260x128x150 cm
 Wym. zew.: 405x179x205 cm
 Ściany: Sklejka
 DMC: 1300 kg
 Ładowność: 868 kg
 Koła: 14"
 Hamulec: Tak



Nr zam. 45483

7260 B

Przyczepa zamknięta z drzwiami, Szerokość 153 cm, 1300 kg

Wym. wew.: 260x153x150 cm
 Wym. zew.: 405x204x205 cm
 Ściany: Sklejka
 DMC: 1300 kg
 Ładowność: 811 kg
 Koła: 14"
 Hamulec: Tak



Nr zam. 45451

7260 B

Przyczepa zamknięta z drzwiami, Wysokość 185 cm, 1300 kg

Wym. wew.: 260x153x185 cm
 Wym. zew.: 405x204x240 cm
 Ściany: Sklejka
 DMC: 1300 kg
 Ładowność: 811 kg
 Koła: 14"
 Hamulec: Tak



Akcesoria - Przyczepa CARGO 7260

Nr zam.	Opis
29567	Drzwi boczne 55x110 cm (montowane w fabryce)
29568	Drzwi boczne 60x160 cm (montowane w fabryce)
38604	Kłapa boczna 2450x1490 mm dla 7260 - o wysokości 185 cm
47615212	Oświetlenie wewnętrzne - maks. wysokość 150cm
38500	Dodatkowe światło STOP - diodowe
27658	Uchwyty mocowania ładunku (6 szt.)
38584P	Podpory boczne do Serii 7000 o szerokości 130 cm
38586P	Podpory boczne do Serii 7000 o szerokości 155 cm
15993P	Wspornik koła zapasowego
38788	Zabezpieczenie antykradzieżowe małe
38787	Zabezpieczenie antykradzieżowe duże
33730P	Kaseta do przewozu motocykli
00027	Koło zapasowe 155 R13
30937	Pokrowiec na koło zapasowe 13"
28801	Koło zapasowe 195/70R14
30938	Pokrowiec koła zapasowego 14"



Nr zam. 45458

7260 B

Przyczepa zamknięta z rampą, Szerokość 153 cm, 1300 kg

Wym. wew.: 260x153x150 cm
 Wym. zew.: 405x204x205 cm
 Ściany: Sklejka
 DMC: 1300 kg
 Ładowność: 793 kg
 Koła: 14"
 Hamulec: Tak



Nr zam. 45459

7260 B

Przyczepa zamknięta z rampą, Wysokość 185 cm, 1300 kg

Wym. wew.: 260x153x185 cm
 Wym. zew.: 405x204x240 cm
 Ściany: Sklejka
 DMC: 1300 kg
 Ładowność: 793 kg
 Koła: 14"
 Hamulec: Tak



Nr zam. 45450

● 7300 B

Przyczepa zamknięta z drzwiami, Wysokość 185 cm, 2000 kg

Wym. wew.: 300x153x185 cm
 Wym.zew.: 444x204x240 cm
 Ściany: Sklejka
 DMC: 2000 kg
 Ładowność: 1377 kg
 Koła: 13"
 Hamulec: Tak



Nr zam. 45484

● 7300 B

Przyczepa zamknięta z rampą, Wysokość 185 cm, 2000 kg

Wym. wew.: 300x153x185 cm
 Wym.zew.: 444x204x240 cm
 Ściany: Sklejka
 DMC: 2000 kg
 Ładowność: 1359 kg
 Koła: 13"
 Hamulec: Tak



Nr zam. 45487

● 7350 B

Przyczepa zamknięta z rampą, Wysokość 185 cm, 2500 kg

Wym. wew.: 350x153x185 cm
 Wym.zew.: 494x204x240 cm
 Ściany: Sklejka
 DMC: 2500 kg
 Ładowność: 1785 kg
 Koła: 14"
 Hamulec: Tak



Akcesoria - Przyczepa CARGO 7300

Nr zam.	Opis
29567	Drzwi boczne 55x110 cm (montowane w fabryce)
29568	Drzwi boczne 60x160 cm (montowane w fabryce)
38605	Kłapa boczna 2884x1490 mm dla 7300 - do wysokości 185 cm
27658	Uchwyty mocowania ładunku (6 szt.)
38586P	Podpory boczne do Serii 7000 o szerokości 155 cm
15993P	Wspornik koła zapasowego
38787	Zabezpieczenie antykradzieżowe duże
33730P	Kaseta do przewozu motocykli
00027	Koło zapasowe 155 R13
30937	Pokrowiec na koło zapasowe 13"

Akcesoria - Przyczepa CARGO 7350

Nr zam.	Opis
29567	Drzwi boczne 55x110 cm (montowane w fabryce)
29568	Drzwi boczne 60x160 cm (montowane w fabryce)
38609	Kłapa boczna 2884x1490 mm dla 7350 - do wysokości 185 cm
47615212	Oświetlenie wewnętrzne - maks. wysokość 150cm
38500	Dodatkowe światło STOP - diodowe
27658	Uchwyt mocowania ładunku (6 szt.)
38586P	Podpory boczne do Serii 7000 o szerokości 155 cm
15993P	Wspornik koła zapasowego
38787	Zabezpieczenie antykradzieżowe duże
33730P	Kaseta do przewozu motocykli
28801	Koło zapasowe 155 R13
30937	Pokrowiec na koło zapasowe 13"



ROCK SHOX

P&O

FLW

Athor

GIRO

GAMÜT USA

SUNringlé

SHIMANO

SIXSIXONE

MAXXIS

Sport Aztec

JUST RACE

DGIC

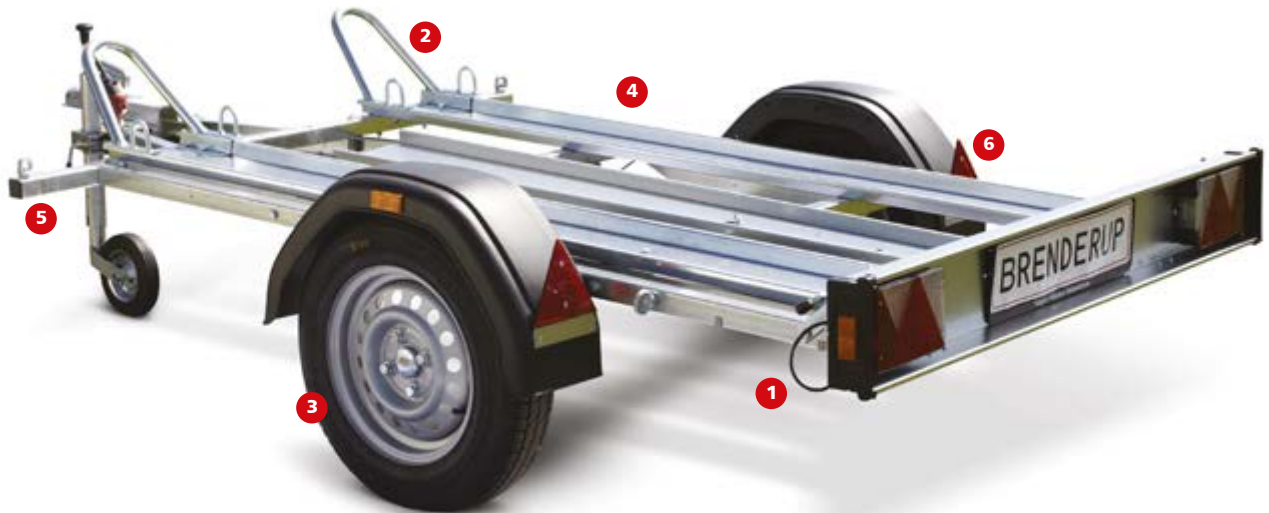
DGIC

**Seria MC i ATV
- przyczepy do
bezpiecznego
przewozu motocykli
oraz quadów...**



6 uzasadnionych powodów

- będących gwarancją na trwałość i wysoką użyteczność



1 Łatwy i wygodny transport motocykli

Panel z tylnym oświetleniem jest łatwo uchylany na czas załadunku i rozładunku.

2 Proste mocowanie przewożonego sprzętu

Przyczepa posiada oczka zaczepowe pasa transportowego z przodu i z tyłu przyczepy, co zapewnia proste i stabilne przypięcie przewożonego sprzętu.

3 10" Koła

Przyczepy wyposażone są w 10" koła, a przyczepa ATV-2 w koła 13".

4 Doskonałe właściwości jezdne

Nisko położony środek ciężkości zapewnia doskonałe właściwości jezdne oraz optymalną wysokość załadunku.

5 Brenderup nie rdzewieje

Wszystkie elementy platformy i podwozia są ocynkowane.

6 Łatwe w użyciu najazdy

Najazdy zamocowane są w środku przyczepy

MC 1

Przyczepa do transportu motocykli

Wym. wew.: 200x116 cm
Wym. zew.: 293x159 cm
Platforma: Stal
DMC: 600 kg
Ładowność: 479 kg
Koła: 10"
Hamulec: Nie



Nr zam. 33860

MC 2

Przyczepa do transportu motocykli

Wym. wew.: 200x116cm
Wym. zew.: 293x159 cm
Platforma: Stal
DMC: 600 kg
Ładowność: 466 kg
Koła: 10"
Hamulec: Nie



Nr zam. 33861

ATV

Przyczepa do transportu quadów

Wym. wew.: 199x116 cm
Wym. zew.: 352x159 cm
Platforma: Stal
DMC: 600 kg
Ładowność: 436 kg
Koła: 10"
Hamulec: Nie



Nr zam. 33862

ATV-2

Przyczepa uchylna do transportu dużych quadów i motocykli

Wym. skrzyni: 258x153 cm
Burty: Stal
DMC: 750 kg
Ładowność: 510 kg
Koła: 13"
Hamulec: Nie



nowość

Akcesoria - Przyczepy MC i ATV

Nr zam.	Opis
29195	Pasy do mocowania ładunku (4m)
67098201	Wspornik koła zapasowego
28800	Koło zapasowe 500x10
27970	Koło podporowe - zestaw z obejmą
33817	Kaseta do przewozu motocykli do ATV-2
31137	Koło zapasowe 145/80 R13



Seria 8000

**- wieloletnie doświadczenie
zaowocowało najmocniejszą
ofertą na rynku! Wybierz
przyczepę dla swojej łodzi...**



7 uzasadnionych powodów

- będących gwarancją na trwałość i wysoką użyteczność



1 Minimalne obciążenie łodzi podczas transportu

Wszystkie rolki są regulowane co pomaga dostosować przyczepę do przewożonej łodzi.

2 5-letnia gwarancja na łożyska

Przyczepy podłodziowe brenderup wyposażone są w wodoszczelne łożyska z pięcioletnią gwarancją. Przyczepa hamowana dodatkowo posiada przewód hamulcowy ze stali nierdzewnej.

3 Prosta obsługa

Panel z tylnym oświetleniem jest regulowany i łatwo demontowalny.

4 Botniki z funkcją stopnia

Charakterystyczne niebieskie błotniki, posiadają funkcję stopnia.

5 Perfekcyjne dopasowanie środka ciężkości

Osie posiadają możliwość przesunięcia, co w zależności od wielkości i masy łodzi pozwala na odpowiednio dobranie środka ciężkości

6 System SuperRolek

System SuperRolek wspomaga proces wciągania i opuszczania łodzi, SuperRolki, minimalizują siłę potrzebną do wciągnięcia łodzi.

Uwaga na tanie imitacje! Wielu producentów łączy swoje wyroby z systemem SuperRolek. Zapraszamy do kontaktu z naszymi przedstawicielami w celu prezentacji oryginalnego systemu SuperRolek.

7 Szeroki wachlarz akcesoriów

Przyczepy Brenderup oferowane są z najszerszą gamą akcesoriów na rynku. Więcej o akcesoriach do przyczep podłodziowych na stronie 44 lub na: www.thule-przyczepy.pl

8114

Przyczepa podłodziowa z rolkami, 500 kg

Wym. zew.: 479x158 cm
Maks. dł. łodzi: 14 Ft./4,2 m
DMC: 500 kg
Ładowność: 370 kg
Koła: 10"
Hamulec: Nie



Nr zam. 46000

8115

Przyczepa podłodziowa z rolkami, 600 kg

Wym. zew.: 479x158 cm
Maks. dł. łodzi: 15 Ft./4,3 m
DMC: 600 kg
Ładowność: 470 kg
Koła: 10"
Hamulec: Nie



Nr zam. 46002

JET SKI

Przyczepa do przewozu pontonów i skuterów wodnych

Maks. dł. łodzi: 15 Ft./4,5 m
DMC: 750 kg
Ładowność: 510 kg
Koła: 13"
Hamulec: Nie



nowość

Nr zam. 46040

8415

Przyczepa podłodziowa do przewozu pontonów i skuterów wodnych

Wym. zew.: 479x158 cm
Maks. dł. łodzi: 15 Ft./4,3 m
DMC: 600 kg
Ładowność: 470 kg
Koła: 10"
Hamulec: Nie



Nr zam. 46004

Dwa najważniejsze kryteria doboru przyczepy podłodziowej lub wózka to:

1. Długość łodzi
2. Waga łodzi.



● 8116**Przyczepa podłodziowa z rolkami, 750 kg**

Wym. zew.: 538x190 cm
 Maks. dł. łodzi: 16 Ft./5,0 m
 DMC: 750 kg
 Ładowność: 541 kg
 Koła: 13"
 Hamulec: Nie



Nr zam. 46005

● 8116 B**Przyczepa podłodziowa z rolkami, 1000 kg**

Wym. zew.: 538x190 cm
 Maks. dł. łodzi: 16 Ft./5,0 m
 DMC: 1000 kg
 Ładowność: 760 kg
 Koła: 13"
 Hamulec: Tak

Na rysunku bez hamulców



Nr zam. 46010

● 8118**Przyczepa podłodziowa z rolkami, 750 kg**

Wym. zew.: 584x190 cm
 Maks. dł. łodzi: 18 Ft./5,5 m
 DMC: 750 kg
 Ładowność: 505 kg
 Koła: 13"
 Hamulec: Nie



Nr zam. 46012

● 8118 B**Przyczepa podłodziowa z rolkami, 1000 kg**

Wym. zew.: 588x190 cm
 Maks. dł. łodzi: 18 Ft./5,5 m
 DMC: 1000 kg
 Ładowność: 730 kg
 Koła: 13"
 Hamulec: Tak

Na rysunku bez hamulców



Nr zam. 46014

● 8220 B**Przyczepa podłodziowa z systemem SuperRolek, 1300 kg**

Wym. zew.: 623x190 cm
 Maks. dł. łodzi: 20 Ft./6,0 m
 DMC: 1300 kg
 Ładowność: 1020 kg
 Koła: 14"
 Hamulec: Tak



Nr zam. 46022

● 8222 B**Przyczepa podłodziowa z systemem SuperRolek, 1500 kg**

Wym. zew.: 652x221 cm
 Maks. dł. łodzi: 22 Ft./6,5 m
 DMC: 1500 kg
 Ładowność: 1110 kg
 Koła: 14"
 Hamulec: Tak



Nr zam. 46027

● 8222 B**Przyczepa podłodziowa z systemem SuperRolek, 1800 kg**

Wym. zew.: 652x221 cm
 Maks. dł. łodzi: 22 Ft./6,5 m
 DMC: 1800 kg
 Ładowność: 1400 kg
 Koła: 14"
 Hamulec: Tak



Nr zam. 46028

● 8222 TB**Przyczepa podłodziowa z systemem SuperRolek, 2000 kg**

Wym. zew.: 652x221 cm
 Maks. dł. łodzi: 22 Ft./6,5 m
 DMC: 2000 kg
 Ładowność: 1540 kg
 Koła: 13"
 Hamulec: Tak



Nr zam. 46029

● 8224 TB**Przyczepa podłodziowa z systemem SuperRolek, 2000 kg**

Wym. zew.: 750x221 cm
 Maks. dł. łodzi: 24 Ft./7,2 m
 DMC: 2000 kg
 Ładowność: 1500 kg
 Koła: 13"
 Hamulec: Tak



Nr zam. 46030

● 8224 TB**Przyczepa podłodziowa z systemem SuperRolek, 2500 kg**

Wym. zew.: 750x221 cm
 Maks. dł. łodzi: 24 Ft./7,2 m
 DMC: 2500 kg
 Ładowność: 2000 kg
 Koła: 14"
 Hamulec: Tak



Nr zam. 46031

● 8226 TB**Przyczepa podłodziowa z systemem SuperRolek, 2500 kg**

Wym. zew.: 825x221 cm
 Maks. dł. łodzi: 26 Ft./7,8 m
 DMC: 2500 kg
 Ładowność: 1880 kg
 Koła: 14"
 Hamulec: Tak



Nr zam. 46035

● 8226 TB**Przyczepa podłodziowa z systemem SuperRolek, 3500 kg**

Wym. zew.: 825x221 cm
 Maks. dł. łodzi: 26 Ft./7,8 m
 DMC: 2500-3500 kg
 Ładowność: 1880-2860 kg
 Koła: 14"
 Hamulec: Tak



Nr zam. 46037



Nr zam. 46038

● 8226 TB

Przyczepa do łodzi z wysokim kilem, 3500 kg

Maks. dł. łodzi: 26 Ft./7,8 m
DMC: 3500 kg
Ładowność: 2860 kg
Koła: 14"
Hamulec: Tak



Nr zam. 46007

● 8116 z wyposażeniem do przewozu kanu/kajaków

Przewóz do 8 Kanu, i do 16 kajaków

Całkowity wymiar: 750x221 cm
DMC: 750 kg
Ładowność: 541 kg
Koła: 13"
Hamulec: Nie



Nr zam. 46018

● 8218 B

Przyczepa z superrolkami, 1300 kg

Wymiar całkowity: 588x190 cm
Maks. dł. łodzi: 18 Stóp / 5,5 m
DMC: 1300 kg
Ładowność: 975 kg
Koła: 13"
Hamulec: tak



Nr zam. 46024

● 8220 B

Przyczepa podłodziowa z superrolkami, 1500 kg

Wymiary zewn.: 623x190 cm
Maks. dł. łodzi: 20 stóp/6,0 m
DMC: 1500 kg
Ładowność: 1150 kg
Koła: 14"
Hamulec: tak



Akcesoria - Przyczepy podłodziowe - Seria 8000

Nr zam.	Opis
27970	Koło podporowe do przyczep 14 i 15 ft. - zestaw
37098401	System naprowadzania łodzi dla 8116 i 8118
37098501	Stopka do przyczep podłodziowych
67098201	Wspornik koła zapasowego
29508	System wyphukiwania soli z bębnow hamulcowych
37095102	Rolka boczna pojedyncza na profilu 40x40 - niebieska
37095101	Rolka boczna podwójna na profilu 40x40 - niebieska
37095110	Rolka boczna pojedyncza na profilu 30x30 - niebieska
47009501	Obejma do rolek 40x40
01546A	Obejma do rolek 30x30
28754	Superrolki 4-rolkowe
37095501	Rolka kilowa, rufowa - niebieska
28755	Superrolki 8-rolkowe
29714	Trap
37094402	Crossbar - poprzeczka ramy - bujana do ram 16-20 ft.
37100901	Crossbar - poprzeczka ramy - sztywna do ram 16-20 ft.
30375	Uchwyt mocowania pasów - ramy 14 i 15 ft.
47094810	Uchwyt mocowania pasów - ramy 16 i 26 ft.
27972	Podpory poduszkowe - zestaw 4 szt.
15368	Motordolly - wózek do przewożenia silników zaburtowych 100 kg
47560054	Wciągarka elektryczna maks. 2500 kg (bez baterii)
47560055	Wciągarka elektryczna maks. 3500 kg (bez baterii)
28800	Koło zapasowe 500x100 10"
31137	Koło zapasowe 145/80 R13 ET30 4H
00027	koło zapasowe 155R13
31418	koło zapasowe 185/70R13
28801	koło zapasowe 195/70R14
16404	koło zapasowe 185R14C
34000	koło zapasowe 185 R14C
32305P	zestaw amortyzatorów zielonych na 1 oś (900kg)
32306P	zestaw amortyzatorów niebieskich na 1 oś (1300kg)
32307P	zestaw amortyzatorów czerwonych na 1 oś (1800kg)
42056	zestaw do montażu wciągarki elektrycznej
39937P	wspornik koła zapasowego 16 - 26 stóp
38788	zabezpieczenia antykradzieżowe małe
38787	zabezpieczenie antykradzieżowe duże

Nr zam. 46033

● 8624 TB

Przyczepa do przewozu łodzi o wysokim kilu, 2000 kg

Wymiary zewn. 750x221 cm
 Maks. dł. łodzi: 24 stopy/7,0 m
 DMC: 2000 kg
 Ładowność: 1500 kg
 Koła: 14"
 Hamulce: tak



Nr zam. 46034

● 8624 TB

Przyczepa do przewozu łodzi o wysokim kilu, 2500 kg

Wymiary zewn. 750x221 cm
 Maks. dł. łodzi: 24 stopy/7,0 m
 DMC: 2500 kg
 Ładowność: 2000 kg
 Koła: 14"
 Hamulce: tak



Nr zam. 29538P

● 8026 T

Wózek transportowy z systemem SuperRolek, 2500 kg

Wym. zewn.: 775x212 cm
 Maks. dł. łodzi: 26 Ft./7,8m
 DMC: 2500 kg
 Ładowność: 2400 kg
 Koła: 14"
 Hamulec: Nie



Nr zam. 26800P

● 8016

Wózek transportowy z rolkami, 580 kg

Wym. zewn.: 444x176 cm
 Maks. dł. łodzi: 16 Ft./5,0 m
 DMC: 580 kg
 Ładowność: 500 kg
 Koła: 13"
 Hamulec: Nie



Nr zam. 22588

● 112 HTR

Wózek transportowy z rolkami

Wym. zewn.: 358x140 cm
 Maks. dł. łodzi: 16 Ft./5,0m
 DMC: 335 kg
 Ładowność: 300 kg
 Koła: 8"
 Hamulec: Nie



Nr zam. 22589

● 112 HTK

Wózek transportowy

Wym. zewn.: 358x140 cm
 Maks. dł. łodzi: 16 Ft./5,0m
 DMC: 335 kg
 Ładowność: 300 kg
 Koła: 8"
 Hamulec: Nie



Aksesoria - Wózki transportowe

Nr zam.	Opis
01937	Koło podporowe





Stopień

Stopień ułatwia dostęp do łodzi będącej na przyczepie.



System wypłukiwania soli

System ułatwia płukanie bębna hamulcowego czystą wodą.



Naprowadzanie łodzi

System naprowadzania łodzi, szczególnie przydatny przy łodziach z dłuższym kilem.



Wspornik koła

Wspornik koła zapasowego, posiada możliwość zamontowania w dowolnym miejscu ramy.



Rolki kilowe

Rolki zapewniają bezpieczniejsze podparcie kila podczas załadunku.



Trap

Umożliwia poruszanie się po przyczepie podczas załadunku łodzi.

Uchwyty mocowania ładunku

Przyczepa podłodziowa może być wyposażona w dodatkowe uchwyty mocowania ładunku, łatwo montowane do ramy przyczepy.



Skrzynka na okablowanie

Wśród akcesoriów dostępna jest również, szczelna skrzynka na ładowarkę wciągarki oraz okablowanie.



Wciągarka elektryczna

Wciągarka elektryczna.



Wciągarka elektryczna

Wciągarka jest wymienna i może być łatwo zamontowana na miejscu wciągarki manualnej.



Rolki kilowe

Podwójne rolki kilowe



Motordolly

Wózek do przewożenia silników zaburtowych do 100 kg.





Plandeka płaska

Bardzo dobrze zabezpiecza wnętrze przyczepy.



Plandeka ze stelazem

Plandeka średniej wysokości.



Pokrywa aluminiowo drewniana

Pokrywa zapewnia szczelne przykrycie przyczepy.



Nadstawki z profili aluminiowych

Nadstawki wykonane są z podwójnych profili aluminiowych.



Bagażnik rowerowy

Bagażnik montowany do burt przyczepy, posiada możliwość przewożenia 4 rowerów.



Podpora tylna

Podpora niezawodnie sprawdza się w przypadku przeładowania przyczepy, która nie jest połączona z pojazdem.

Plandeka wysoka

Wysoka plandeka znacząco zwiększa walory użytkowe przyczepy.



Pokrywa plastikowa

Doskonale zabezpiecza transportowane dobra. Może być wyposażona w zamek z kluczykiem.



Nadstawki burt

Nadstawki burt dodatkowo zwiększają pojemność przyczepy.



Nadstawki siatkowe

Proste w obsłudze, idealne do transportu odpadów lub liści.



Rampa

Przyczepa uchylna może być wyposażona w tylną klapę wypełnioną, która spełnia rolę rampy najazdowej.



Drabinka

Drabinka jest użyteczna podczas transportu długich przedmiotów.





Koła podporowe

Nr zam.	Opis
01899	225x75 Gumowe z obręczą plastikową, ø48 mm
44105	200x50 Gumowe z obręczą stalową, ø48 mm
16481	225x75 Gumowe z obręczą stalową, ø48 mm
16482	260x85 Gumowe miękkie z obręczą stalową, ø48 mm
17564	200x50 Gumowe z obręczą plastikową, ø60 mm
26290	225x75 Gumowe z obręczą stalową, ø60 mm
18189	205x50 Gumowe z obręczą stalową, ø60 mm



Akcesoria do kół (zaciski)

Nr zam.	Opis
01900	Ø48 mm dopasowane do podpór tylnych
09603	Ø48 mm dla AL-KO
26114	Ø48 mm
17565	Ø60 mm



Wspornik koła zapasowego

Nr zam.	Opis
22754	4260 T/TB - 3250 STB
25938	1150 S - 1205 S
25008	Seria 1000 (alu)
25004	Seria 2000
30296	Seria 3000 (3150)
28594	Seria 3000 (3205 i 3251)



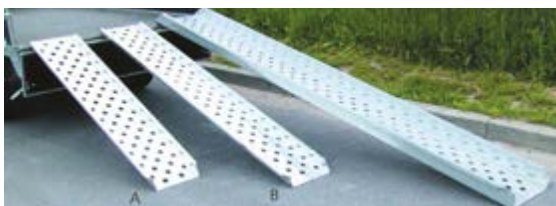
Przykrycie siatkowe

Nr zam.	Opis
41342	Siatka 211x124 cm (1205 S)
41344	Siatka 211x134 cm (2205 S)
38791	Siatka 212x150 cm (3205 S)
38792	Siatka 258x150 cm (3251 S)
41343	Siatka 266x151 cm (Bravo 4260)



Popory

Nr zam.	Opis
05511	Podpora 600 mm
06181	Podpora 700 mm
21329	Podpora do przyczepy uchylnej
29653	Podpora dla Wywrotki 3-stronnej
32529	Podpora do Serii 5000
33501P	Podpora do 1205 S



Najazdy

Nr zam.	Opis
04959	150 cm, Stal, 650 kg
00929	200 cm, Stal, 500 kg
12817	300 cm, Stal, 250 kg



Zamknięcia

Nr zam.	Opis
38788	Zabezpieczenia antykradzieżowe małe
38787	Zabezpieczenia antykradzieżowe duże
36823	Zamek do zaczepu, Knott 7,5
01626	Zamek do zaczepu AL-KO AK7, AK10
23196	Zamek AL-KO Ø50 mm
23532	Zamek AL-KO Ø35 mm
35030	Zabezpieczenie zaczepu z uchwytem



Model A



Model B

Skrzynki narzędziowe

Nr zam.	Opis
29523	Skrzynka narzędziowa Model A
25654	Zestaw montażowy skrzynki
42608	Skrzynka narzędziowa Model B, 108x28x34 cm zawiera zestaw montażowy

Brenderup

*”Przyczepy Brenderup
- duma tradycji i siła technologii...”*

THULE[®]
SWEDEN
TRAILERS

THULE Sp. z o.o., Przemysłowa 3, 64-730 Wieleń
Tel. (+48) 67 253 21 40, fax (+48) 67 253 21 41.
www.thule-przyczepy.pl

Dealer: